

■ 型号含义

HL 0201-A □□□□/□

F-标识框(不带不注)

触头代号	I	II	III	IV	V
触头型式	一常开 一常闭	二常开	二常闭	一常开	一常闭

R-红色光源(不要求不注)

灯电压代号	01	02	03	04
额定电压(V)	AC/DC12~36	AC/DC48~127	AC220~415	DC220~250

灯罩颜色代号	R	G	Y	W	B
灯罩颜色	红色	绿色	黄色	白色	蓝色

带灯按钮

产品代号

企业代号

国际认证产品



专利产品，仿冒必究

注: 国际认证产品型号为HL0101。

■ 适用范围

- 1区、2区危险场所;
- ⅡA、ⅡB、ⅡC类爆炸性气体环境;
- 环境温度 6A: -20~+70°C
-40~+70°C(需说明);
10A: -20~+60°C,
-40~+60°C(需说明)。

■ 主要技术参数

型号	额定电压(V)	额定电流(A)
HL0201	AC220~250	6,10,16
	AC380/415	6,10,16
	DC24	1.6
	DC60	0.9
	DC110	0.4
	DC220	0.25

型号	防爆标志	极数	端子线径	备注
HL0201	ExdeⅡC Gb	1(2)	1.5mm ²	不可单独使用

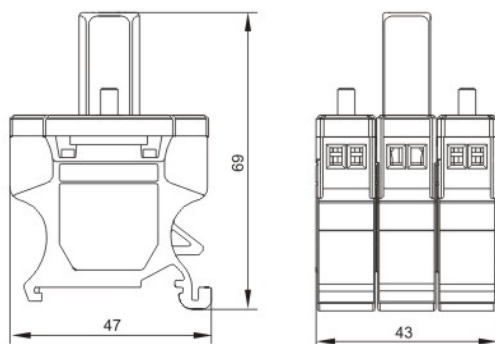
■ 产品特点

1. 外壳由定制工程塑料注塑成型;
2. 透明罩由高强度耐冲击的聚碳酸酯注塑成型;
3. 内装发光元件为LED, 具有超长寿命(≥5万小时)、节能、环保等性能;
4. 导轨式结构, 安装维护方便、快捷;
5. 防爆防腐控制按钮带信号灯应与增安型壳体配套使用, 不可单独使用于爆炸性气体环境。

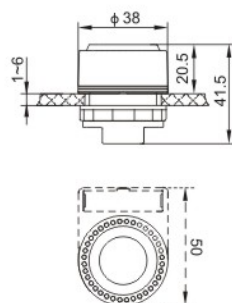
型号	额定电压(V)	额定功率(W)	光源	发光件颜色	灯罩颜色
HL0202	AC/DC12~36 AC/DC48~127 AC220~415 DC220~250	<1	LED	白	红、绿、黄、白、蓝

型号	防爆标志	端子线径	备注
HL0202	ExdeⅡC Gb	1.5mm ²	不可单独使用

■ 元件尺寸



■ 外形尺寸



■ 安装间距

